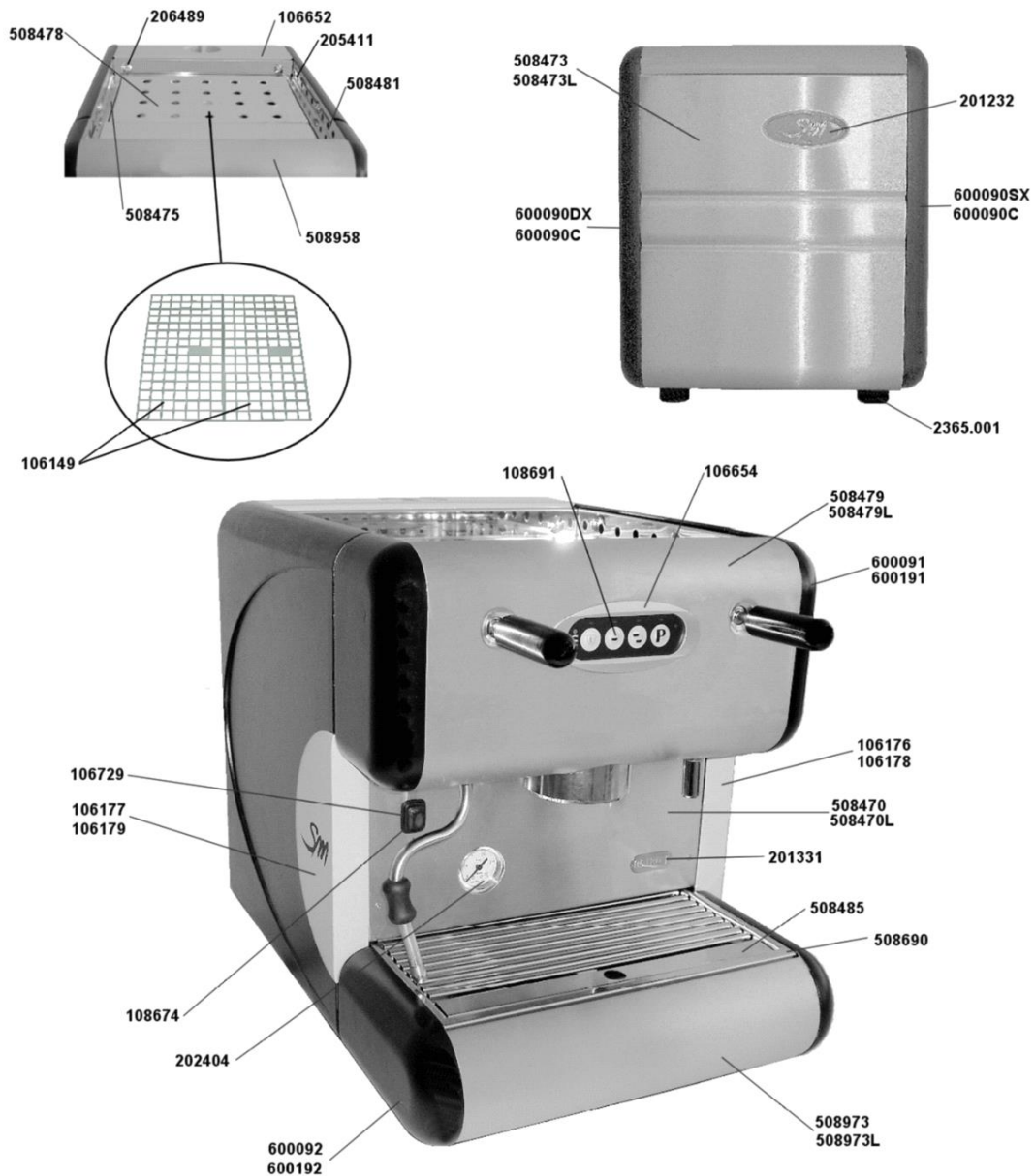


Struttura e pannellature



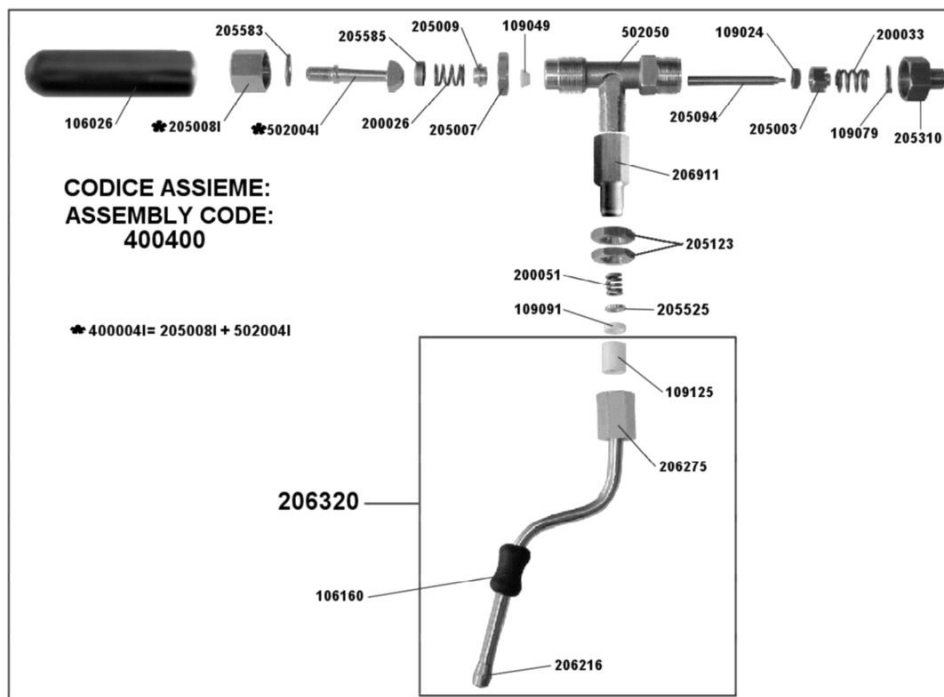
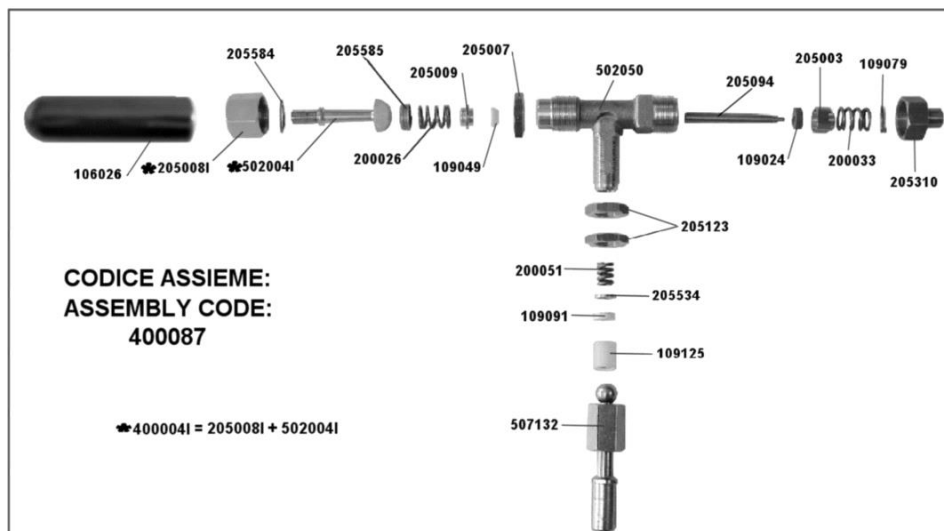

 La San Marco S.p.A.
 Fabbrica Macchine per Caffè Espresso
 34072 Gradisca d'Isonzo (GO) Italia
<http://www.lasanmarco.com>

Pos.	Codice	Colore	Descrizione
0000	BAFUS0300	1001P	LATERALE GRANDE DX 85/S-E/LEVA COMPLETO DI SCUDO RAL 1001 - BEIGE
0000	BAFUS0300	150/1	LATERALE GRANDE DX 85/S-E/LEVA COMPLETO DI SCUDO VIOLA KIMBO
0000	BAFUS0300	151C	LATERALE GRANDE DX 85/S-E/LEVA COMPLETO DI SCUDO 151C - ARANCIONE
0000	BAFUS0300	3002	LATERALE GRANDE DX 85/S-E/LEVA COMPLETO DI SCUDO
0000	BAFUS0300	3003P	LATERALE GRANDE DX 85/S-E/LEVA COMPLETO DI SCUDO RAL 3003 - ROSSO
0000	BAFUS0300	3020G	LATERALE GRANDE DX 85/S-E/LEVA COMPLETO DI SCUDO RAL 3020 - MT ROSSO
0000	BAFUS0300	5013P	LATERALE GRANDE DX 85/S-E/LEVA COMPLETO DI SCUDO RAL 5013 - BLU
0000	BAFUS0300	5015N	LATERALE GRANDE DX 85/S-E/LEVA COMPLETO DI SCUDO
0000	BAFUS0300	9005M	LATERALE GRANDE DX 85/S-E/LEVA COMPLETO DI SCUDO RAL 9005 - MATT BLACK
0000	BAFUS0300	9005N	LATERALE GRANDE DX 85/S-E/LEVA COMPLETO DI SCUDO RAL 9005 - NERO DARK
0000	BAFUS0300	9005P	LATERALE GRANDE DX 85/S-E/LEVA COMPLETO DI SCUDO RAL 9005 - NERO
0000	BAFUS0300	9006P	LATERALE GRANDE DX 85/S-E/LEVA COMPLETO DI SCUDO RAL 9006 - GRIGIO
0000	BAFUS0300	9016L	LATERALE GRANDE DX 85/S-E/LEVA COMPLETO DI SCUDO
0000	BAFUS0300	9016P	LATERALE GRANDE DX 85/S-E/LEVA COMPLETO DI SCUDO
0000	BAFUS0330	1001P	LATERALE GRANDE SX 85/S-E/LEVA COMPLETO DI SCUDO RAL 1001 - BEIGE
0000	BAFUS0330	150/1	LATERALE GRANDE SX 85/S-E/LEVA COMPLETO DI SCUDO VIOLA KIMBO
0000	BAFUS0330	151C	LATERALE GRANDE SX 85/S-E/LEVA COMPLETO DI SCUDO 151C - ARANCIONE
0000	BAFUS0330	3003P	LATERALE GRANDE SX 85/S-E/LEVA COMPLETO DI SCUDO RAL 3003 - ROSSO
0000	BAFUS0330	3020G	LATERALE GRANDE SX 85/S-E/LEVA COMPLETO DI SCUDO RAL 3020 - MT ROSSO
0000	BAFUS0330	5013P	LATERALE GRANDE SX 85/S-E/LEVA COMPLETO DI SCUDO RAL 5013 - BLU
0000	BAFUS0330	5015N	LATERALE GRANDE SX 85/S-E/LEVA COMPLETO DI SCUDO
0000	BAFUS0330	9005M	LATERALE GRANDE SX 85/S-E/LEVA COMPLETO DI SCUDO RAL 9005 - MATT BLACK
0000	BAFUS0330	9005N	LATERALE GRANDE SX 85/S-E/LEVA COMPLETO DI SCUDO RAL 9005 - NERO DARK
0000	BAFUS0330	9005P	LATERALE GRANDE SX 85/S-E/LEVA COMPLETO DI SCUDO RAL 9005 - NERO
0000	BAFUS0330	9006P	LATERALE GRANDE SX 85/S-E/LEVA COMPLETO DI SCUDO RAL 9006 - GRIGIO
0000	BAFUS0330	9016L	LATERALE GRANDE SX 85/S-E/LEVA COMPLETO DI SCUDO
0000	BAFUS0330	9016P	LATERALE GRANDE SX 85/S-E/LEVA COMPLETO DI SCUDO
0000	BAFUS0340	1001P	LATERALE MEDIO 85/LEVA RAL 1001 - BEIGE
0000	BAFUS0340	150/1	LATERALE MEDIO 85/LEVA VIOLA KIMBO
0000	BAFUS0340	151C	LATERALE MEDIO 85/LEVA 151C - ARANCIONE
0000	BAFUS0340	3002	LATERALE MEDIO 85/LEVA RAL 3002 - ROSSO PASTELLO
0000	BAFUS0340	3003P	LATERALE MEDIO 85/LEVA RAL 3003 - ROSSO

Pos.	Codice	Colore	Descrizione
0000	BAFUS0340	3020G	LATERALE MEDIO 85/LEVA RAL 3020 - MT ROSSO
0000	BAFUS0340	5013P	LATERALE MEDIO 85/LEVA RAL 5013 - BLU
0000	BAFUS0340	5015N	LATERALE MEDIO 85/LEVA RAL 5015 - AZZ. NAZIONALE
0000	BAFUS0340	9005M	LATERALE MEDIO 85/LEVA RAL 9005 - MATT BLACK
0000	BAFUS0340	9005N	LATERALE MEDIO 85/LEVA RAL 9005 - NERO DARK
0000	BAFUS0340	9005P	LATERALE MEDIO 85/LEVA RAL 9005 - NERO
0000	BAFUS0340	9006P	LATERALE MEDIO 85/LEVA RAL 9006 - GRIGIO
0000	BAFUS0340	9016L	LATERALE MEDIO 85/LEVA RAL 9016 - BIANCO LUCIDO
0000	BAFUS0340	9016P	LATERALE MEDIO 85/LEVA RAL 9016 - BIANCO SATINATO
0000	BAFUS0350		LATERALE MEDIO 85/LEVA CROM.
0000	BAFUS0370	1001P	LATERALE PICCOLO 85/LEVA RAL 1001 - BEIGE
0000	BAFUS0370	150/1	LATERALE PICCOLO 85/LEVA VIOLA KIMBO
0000	BAFUS0370	151C	LATERALE PICCOLO 85/LEVA 151C - ARANCIONE
0000	BAFUS0370	3002	LATERALE PICCOLO 85/LEVA RAL 3002 - ROSSO PASTELLO
0000	BAFUS0370	3003P	LATERALE PICCOLO 85/LEVA RAL 3003 - ROSSO
0000	BAFUS0370	3020G	LATERALE PICCOLO 85/LEVA RAL 3020 - MT ROSSO
0000	BAFUS0370	5013P	LATERALE PICCOLO 85/LEVA RAL 5013 - BLU
0000	BAFUS0370	5015N	LATERALE PICCOLO 85/LEVA RAL 5015 - AZZ. NAZIONALE
0000	BAFUS0370	9005M	LATERALE PICCOLO 85/LEVA RAL 9005 - MATT BLACK
0000	BAFUS0370	9005N	LATERALE PICCOLO 85/LEVA RAL 9005 - NERO DARK
0000	BAFUS0370	9005P	LATERALE PICCOLO 85/LEVA RAL 9005 - NERO
0000	BAFUS0370	9006P	LATERALE PICCOLO 85/LEVA RAL 9006 - GRIGIO
0000	BAFUS0370	9016L	LATERALE PICCOLO 85/LEVA RAL 9016 - BIANCO LUCIDO
0000	BAFUS0370	9016P	LATERALE PICCOLO 85/LEVA RAL 9016 - BIANCO SATINATO
0000	BAFUS0380		LATERALE PICCOLO 85/LEVA CROM.
0000	BAFUS0410		LATERALE GRANDE 85/LEVA CROM.
0000	BAVAS0010		VASCETTA SUPERIORE FLEXA
0000	BIBAS0030		SOSTITUITO DAL BIBAS0020
0000	BIBAS0040		BASE 85 PRACTICAL SATINATA
0000	BICOF0030		COPRIGRUPPO 85 FLEXA
0000	BICOF0040		COPRIGRUPPO 85 FLEXA LUCIDO
0000	BICOS0010		COPRIGRUPPO SUPERIORE 85 PRACTICAL S-E

Struttura e pannellature

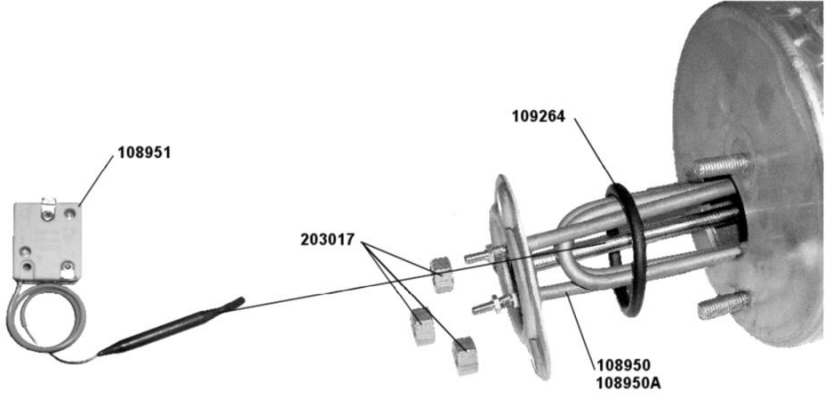
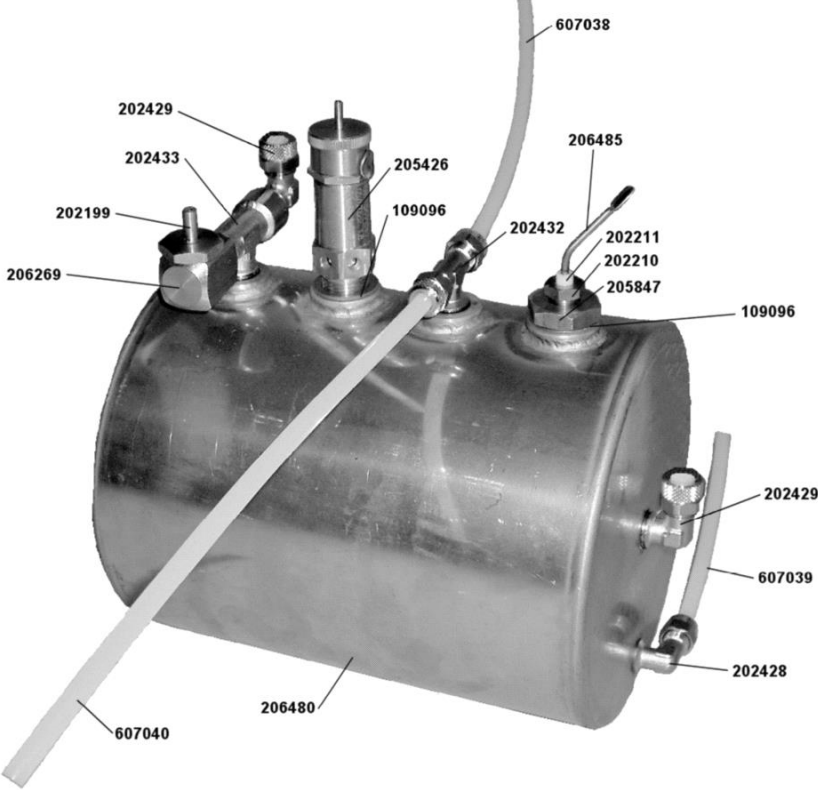
Pos.	Codice	Colore	Descrizione
0000	BIFRO0030		FRONTALE 85/ FLEXA INOX
0000	BIFRO0040		FRONTALE 85/ FLEXA LUCIDO
0000	BIGRI0010		GRIGLIA INFERIORE FLEXA
0000	BIGRS0010		GRIGLIA SUPERIORE FLEXA
0000	BIPIA0080		VASCHETTA INFERIORE 1GR 20/20 - 85 - P&P
0000	BIPOR0060		PORTELLA 85 FLEXA INOX LUCIDO
0000	BIPOR0070		PORTELLA 85 FLEXA INOX SATINATO
0000	BVASS0685		ASSIEME CORNICE FLEXA
0000	CCEINT0130		SOSTITUITO DAL CCEINT0010
0000	CCITAS0500		TASTIERA MEMBRANA FLEXA
0000	CCMMIN0840		DADO FISSAGGIO CORNICE 20/20 P&P
0000	CCMMIN3270		VITE FISSAGGIO GRIGLIA SUPERIORE
0000	CMPSTA0690		POGGIATAZZINE PICCOLO
0000	CMPSTA0900		SCUDO DX NERO LOGO BIANCO
0000	CMPSTA0910		SCUDO SX NERO LOGO BIANCO
0000	CMPSTA0920		SCUDO DX GRIGIO LOGO NERO
0000	CMPSTA0930		SCUDO SX GRIGIO LOGO NERO
0000	CMPSTA3370		COPERCHIO SERBATOIO ACQUA FLEXA - P&P
0000	CMPSTA3390		MASCHERA TASTIERA FLEXA
0000	CMPSTA4030		PROTEZIONE INTERRUETTORE 100 S/TOP 85
0000	CMPSTA4470		SOSTITUITO DAL CMPSTA3970
0000	CMPTAR0410		SOSTITUITO DAL CCMTAR0200 (TARGHETTA SM (95.5X38.6))
0000	CMPTAR1220		TARGHETTA 85 FLEXA
0000	CPCMAN0030		MANOMETRO 85-FLEXA E /WE2 /P&P



Rubinetti acqua e vapore

Pos.	Codice	Colore	Descrizione
0000	BOFUS0160		CORPO VAPORIZZATORE
0000	BRTUB0470		SOSTITUITO DAL BVASS3048 (TUBO ACQUA SNODO)
0000	BVASS0800		ASSIEME DADO LEVA VAPORE INOX
0000	BVASS1820		RUBINETTO ACQUA COMPLETO 85 MANIGLIA VECCHIA
0000	BVASS1920		RUBINETTO VAPORE COMPLETO 85 MANIGLIA VECCHIA
0000	CCMMIN0110		ASTA INOX VAPORE /PULSANTE CARICO
0000	CCMMIN0660		DADO CAMICIA TEFLON
0000	CCMMIN0820		DADO FISSAGGIO VAPORIZZATORE
0000	CCMMIN1020		DADO VAPORE/VALVOLA RITEGNO
0000	CCMMIN1040		DADO VAPORIZZATORE INOX
0000	CCMMIN1350		GHIERA PREMI GUARNIZIONE
0000	CCMMIN1570		LEVA COMANDO VAPORE INOX
0000	CCMMIN1750		NIPPLO RUBINETTO VAPORE 105-WE2-LUXURY
0000	CCMMIN2070		PISTONCINO PORTA GUARNIZIONE
0000	CCMMIN2720		RIDUZIONE RUBINETTO ACQUA
0000	CCMMIN2740		RIDUZIONE VAPORIZZATORE
0000	CCMMIN2890		RONDELLA VAPORIZZATORE
0000	CCMMIN2970		SOSTITUITO DAL CCMMIN4380 (TUBO VAPORE SNODATO 85)
0000	CCMMIN3110		UGELLO VAPORE 4 FORI
0000	CCMMOL0020		MOLLA RUBINETTO VAPORE/GRUPPO FCS
0000	CCMMOL0030		MOLLA RUBINETTO VAPORE
0000	CCMMOL0080		MOLLA PULSANTE
0000	CCMSTA0150		ROSETTA PIANA VAPORIZZATORE
0000	CCMSTA0160		ROSETTA SAGOMATA VAPORIZZATORE
0000	CCMSTA0180		SCODELLINO VAPORIZZATORE
0000	CMPSTA0040		MANIGLIA VAPORE ACQUA 85 LEVA
0000	CMPSTA0760		GUAINA ANTISCOTTATURE
0000	CTSGUA0110		GUARNIZIONE VAPORIZZATORE
0000	CTSGUA0150		GUARNIZIONE RUBINETTO VAPORE/ACQUA
0000	CTSGUA0270		GUARNIZIONE VAPORIZZATORE
0000	CTSGUA0300		GUARNIZIONE VAPORIZZATORE SNODATO
0000	CTSGUA0410		CAMICIA SNODO VAPORE

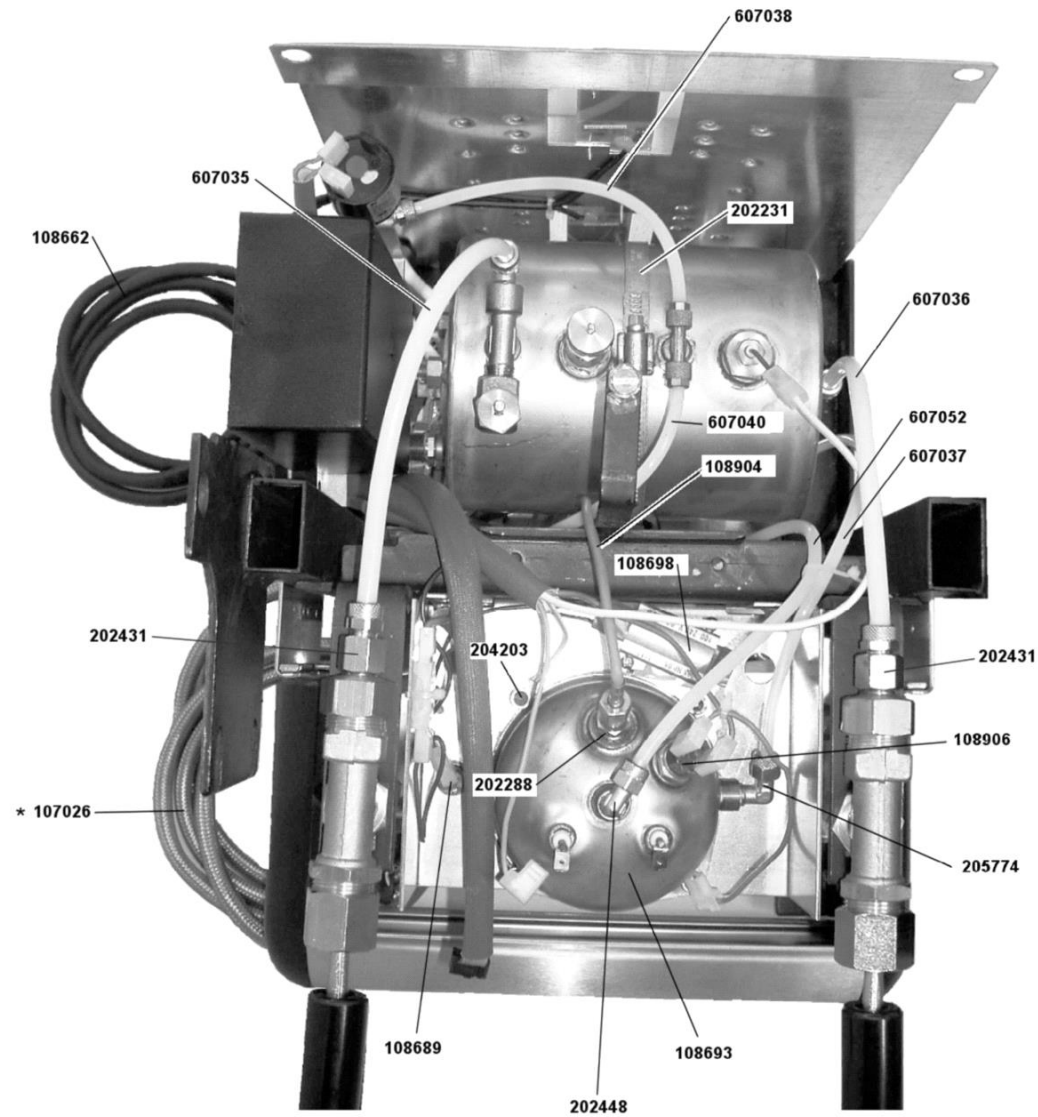
Caldaia acqua,vapore e circolazione




 La San Marco S.p.A.
 Fabbrica Macchine per Caffè Espresso
 34072 Gradisca d'Isonzo (GO) Italia
<http://www.lasanmarco.com>

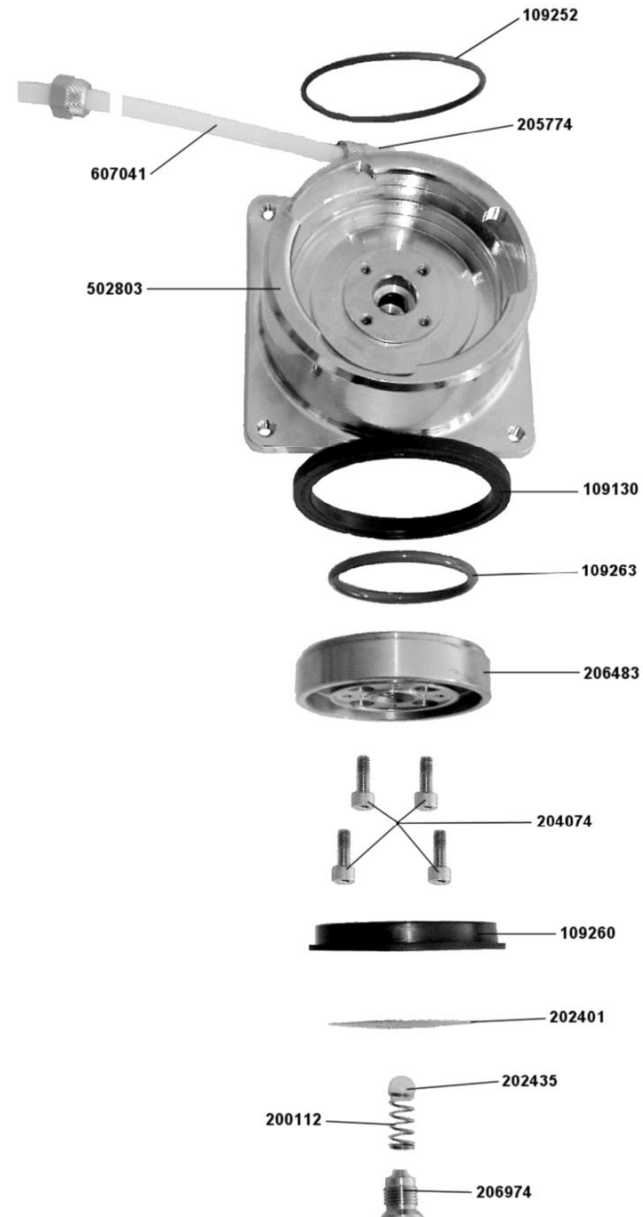
Caldaia acqua,vapore e circolazione

Pos.	Codice	Colore	Descrizione
0000			
0000	BPTUB0060		TUBO CALDAIA MANOMETRO FLEXA L270MM
0000	BPTUB0070		TUBO CALDAIA POMPA FLEXA L150MM
0000	BPTUB0080		TUBO CALDAIA PRESSOSTATO FLEXA L250MM
0000	CCERES0540		SOSTITUITO DA CCERES0559 (RES FLEXA/WE2 115V 1750W TERMINALI OCCHIELLO)
0000	CCERES0550		SOSTITUITO DAL CCERES0552
0000	CCMCAL0110		CALDAIA INOX FLEXA /WE2 /P&P
0000	CCMMIN2650		RACCORDO VALVOLA VUOTO
0000	CCMMIN2730		RIDUZIONE SONDA AUTOLIVELLO
0000	CMPTOR0080		ISOLATORE TEFLON SONDA AUTOLIVELLO
0000	CPCDAD0200		DADO OTTONE CHIAVE 14
0000	CPCRAC0080		RACCORDO T 1/4"M-1/4"M-1/4"F
0000	CPCRAC0140		RACCORDO 1/8" OTTONE SONDA AUTOLIVELLO
0000	CPCRAC0310		RACCORDO L - M 1/4"- 6/4"
0000	CPCRAC0320		RACCORDO L - M 1/4"- 6/8"
0000	CPCRAC0350		RACCORDO T FILETTO CENTRALE 1/4M"-6/4"-6/4"
0000	CPCVAL0040		VALVOLINA VUOTO
0000	CSCSIC0020		VALVOLA SICUREZZA CALDAIA CERTIFICATA CE
0000	CSCTER0050		SOSTITUITO DA: CSCTER0090+BRTUB4120+CMPTOR0190
0000	CTSGUA0320		RONDELLA RAME 17X23X1,5
0000	CTSGUA0660		GUARNIZIONE OR 6187 VITON AZZURRO 65T FDA X RESISTENZE CALDAIE INOX

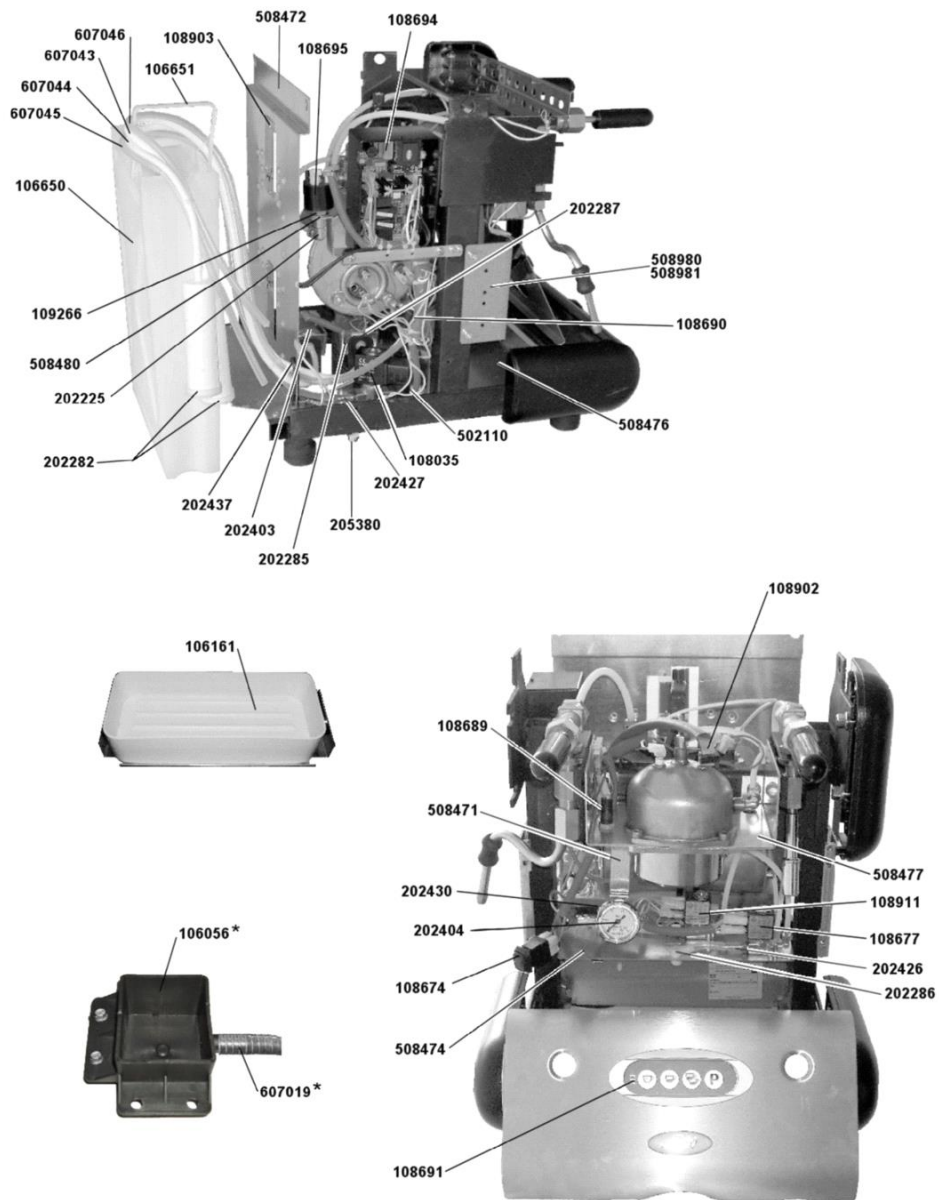


* SOLO PER MACCHINA CON AUTOLIVELLO
* FOR MACHINE WITH AUTOFILL ONLY

Pos.	Codice	Colore	Descrizione
0000			
0000	BPTUB0010		TUBO ACQUA FLEXA L255MM
0000	BPTUB0050		TUBO CALDAIA POMPA FLEXA L400MM
0000	BPTUB0060		TUBO CALDAIA MANOMETRO FLEXA L270MM
0000	BPTUB0080		TUBO CALDAIA PRESSOSTATO FLEXA L250MM
0000	BPTUB0090		TUBO ELETTROVALVOLA CALDAIA FLEXA L370MM Ø=3X6
0000	BPTUB0390		TUBO VAPORE FLEXA L235MM
0000	CCECAV0100		CAVO ALIMENTAZIONE FLEXA 230V
0000	CCEPOR0020		PORTAFUSIBILE FLEXA E
0000	CCERES0630		PTC FLEXA E/NEW SZ HP05 1/11 100/240V SKI
0000	CCISON0110		SONDA TEMPERATURA CALDAIA SZ/FLEXA
0000	CCMCAL0220		CALDAIA GRUPPO 230V FLEXA
0000	CPCRAC0020		RACCORDO L - M CONICO 804W 6 1/8" FLEXA-WE2-P&P
0000	CPCRAC0260		RACCORDO DIRITTO FEMMINA 1/4" - 6/8"
0000	CPCRAC0270		RACCORDO DIRITTO Sonda CALDAIA 6/4"-
0000	CPCRAC0430		RACCORDO L - M 6/4"-1/8"
0000	CPCTGO0100		TUBO TRECCIATO INOX 2500MM 3/8"F+3/8"F
0000	CPCVIT0690		VITE INOX M6X14 UNI 5931-67 TCCE
0000	CSCTER0020		TERMOSTATO ACQUA



Pos.	Codice	Colore	Descrizione
0000	BOFUS0530		GRUPPO EROGAZIONE FLEXA /P&P CROM.
0000	BPTUB0110		TUBO ELETTROVALVOLA GRUPPO FLEXA /P&P L180MM
0000	CCMFIL0020		DOCCIA MODELLO FLEXA /P&P
0000	CCMMIN2100		PISTONE DOCCIA FLEXA /P&P
0000	CCMMIN3490		VITE SPECIALE VALVOLA 4 BAR
0000	CCMMOLO250		MOLLA VALVOLINA 4 BAR
0000	CMPSTA4520		VALVOLINA 4 BAR
0000	CPCRAC0430		RACCORDO L - M 6/4"-1/8"
0000	CPCVIT0400		VITE INOX 4X12 TCCE 5931 TESTA CALIBRATA
0000	CTSGUA0430		GUARNIZIONE SOTTOCOPPA MD
0000	CTSGUA0640		GUARNIZIONE CIALDA FLEXA /P&P
0000	CTSORIO150		GUARNIZIONE OR 3218 SILICONE
0000	CTSORIO180		OR 4150 GRUPPO DOCCIA 85 FLEXA /P&P SILICONE ROSSO 70SH



* SOLO PER MACCHINA CON AUTOLIVELLO
 * FOR MACHINE WITH AUTOFILL ONLY

 La San Marco S.p.A.
 Fabbrica Macchine per Caffè Espresso
 34072 Gradisca d'Isonzo (GO) Italia
<http://www.lsanmarco.com>

Pos.	Codice	Colore	Descrizione
0000			
0000	BFLAM0070		LAMIERA PROTEZIONE E SUPPORTO SENSORI LIVELLO FLEXA
0000	BFLAM0370		LAMIERA RACCOGLI GOCCE FLEXA
0000	BFPRO0220		PROTEZIONE CALDAIA VAPORE FLEXA
0000	BFSUP0290		SUPPORTO GRUPPO P&P - FLEXA
0000	BFSUP0540		SUPPORTO MANOMETRO FLEXA
0000	BFSUP0660		SUPPORTO PORTELLA SX 85
0000	BFSUP0670		SUPPORTO PORTELLA DX 85
0000	BFSUP0740		SUPPORTO PRESSOSTATO FLEXA
0000	BPTUB0120		TUBO ELETTROV. AUTOLIVELLO VASCHETTA ACQUA L855MM SILICONE TRASPAR.
0000	BPTUB0300		TUBO SCARICO EV CALDAIA SILICONE TRASPARENTE L1000MM
0000	BPTUB0400		TUBO VASCHETTA POMPA CALDAIA SILICONE BIANCO L810MM
0000	BPTUB0410		TUBO VASCHETTA POMPA-CALDAIETTA SILICONE BIANCO L860MM
0000	BPTUB0420		SOSTITUITO DAL CPCTGO0021
0000	CCECAB1230		CABLAGGIO FLEXA E
0000	CCECAV0800		FLAT TASTIERA A MEMBRANA 400MM
0000	CCEELE0030		ELETTROVALVOLA 2 VIE 1/8" Ø2,3 230V
0000	CCEELE0090		ELETTROVALVOLA AUTOLIVELLO 2VIE NC V208-240/60HZ, V220-230/50HZ UL
0000	CCEELE0170		ELETTROVALVOLA VAPORE 2 VIE 1/8" 230V
0000	CCEINT0130		SOSTITUITO DAL CCEINT0010
0000	CCICEN0380		CENTRALINA ELETTRONICA FLEXA 230V
0000	CCISON0010		SENSORE CAPACITIVO FLEXA
0000	CCITAS0500		TASTIERA MEMBRANA FLEXA
0000	CCMMIN2440		RACCORDO L FLEXA-20/20 LEVA
0000	CCMMIN3310		VITE LUNGA FISSAGGIO
0000	CMPSTA0160		SOSTITUITO DAL CMPSTA2760
0000	CMPSTA0770		VASCHETTA RACCOGLI GOCCE WE2- COMBI- P&P
0000	CMPSTA3350		SERBATOIO ACQUA FLEXA /P&P
0000	CMPSTA3360		MANIGLIA SERBATOIO ACQUA FLEXA /P&P
0000	CPCANT0040		AMMORTIZZATORE POMPA
0000	CPCMAN0030		MANOMETRO 85-FLEXA E /WE2 /P&P
0000	CPCPLA0030		PASSACAVO TUBI GOMMA FLEXA

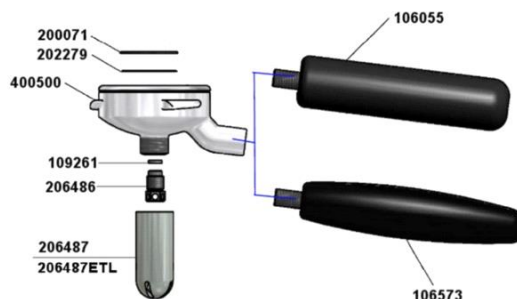
Pos.	Codice	Colore	Descrizione
0000	CPCPLA0060		RACCORDO A PIPA PER POMPA
0000	CPCRAC0030		PORTAGOMMA M 1/4"
0000	CPCRAC0040		PORTAGOMMA M 1/8"
0000	CPCRAC0280		RACCORDO L - F 1/4"F - 6/4"
0000	CPCRAC0290		RACCORDO L - F 1/8"F - 6/4"
0000	CSCADD0020		ADDOLCITORE TANICA SZ 01 /NEWSZ /WE2 /P&P
0000	CSCPOM0040		POMPA VIBRAZIONE 220-240V 50Hz 65W
0000	CSCPOM0080		POMPA VIBRAZIONE CALDAIA VAPORE 230V 50HZ
0000	CSCPRE0030		PRESSOSTATO SIRAI WE2
0000	CTSGUA0670		GUARNIZIONE PRESSOSTATO FLEXA

CODICE ASSIEME: *
ASSEMBLY CODE: *

* 400900
 * 400900ETL



* 400800
 * 400800ETL

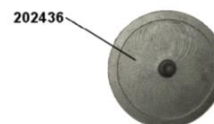
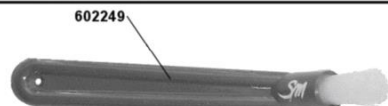
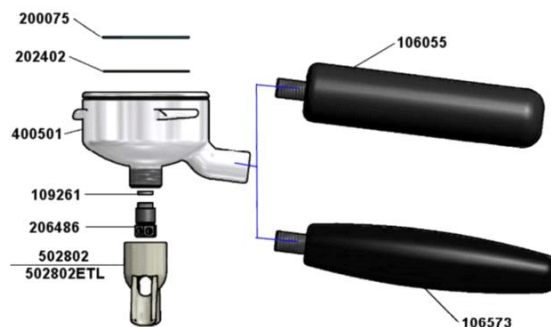


CODICE ASSIEME: *
ASSEMBLY CODE: *

* 400901
 * 400901ETL

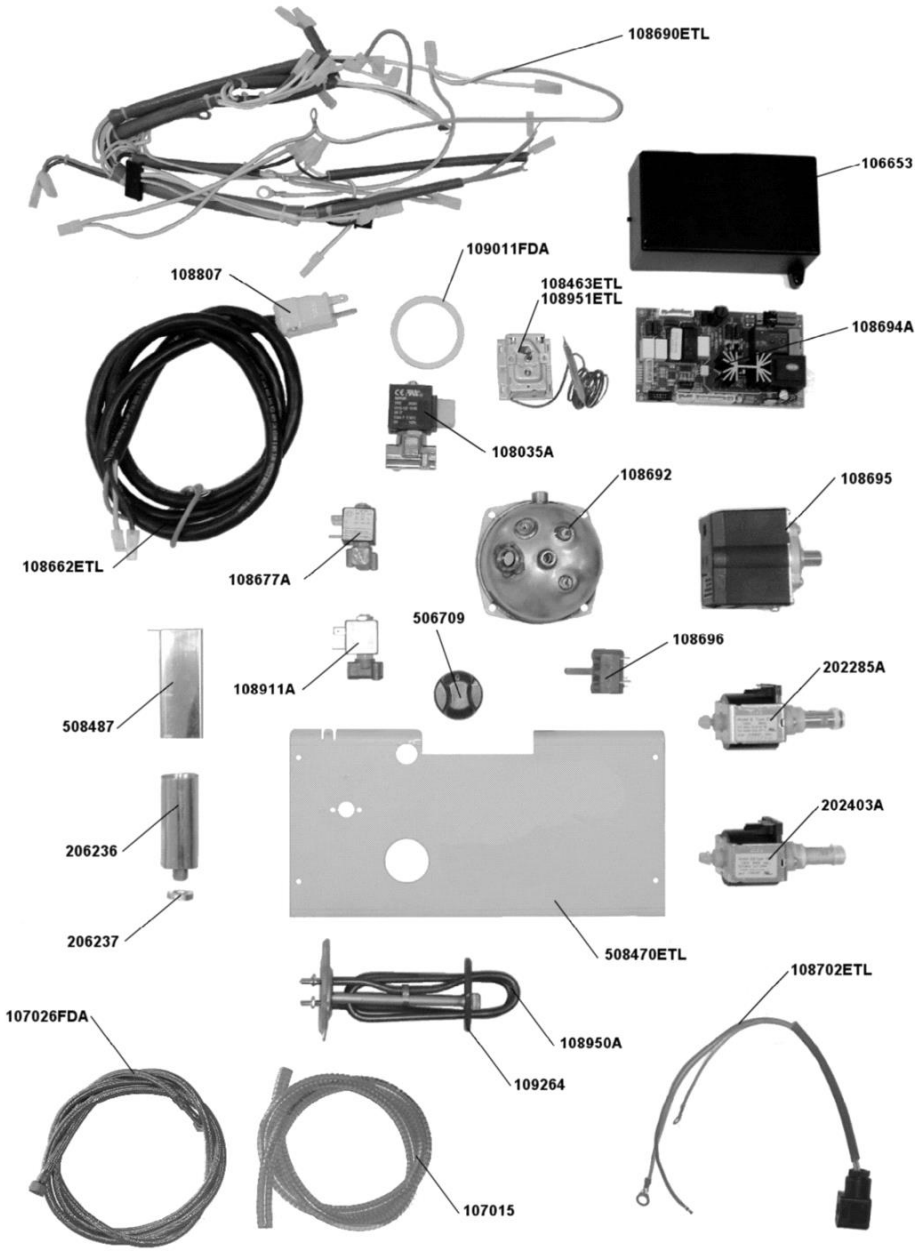


* 400801
 * 400801ETL



 La San Marco S.p.A.
 Fabbrica Macchine per Caffè Espresso
 34072 Gradisca d'Isonzo (GO) Italia
<http://www.lsanmarco.com>

Pos.	Codice	Colore	Descrizione
0000			
0000	BOFUS0300		BECCUCCIO 2 CAFFE FLEXA
0000	BOFUS0310		BECCUCCIO 2 VIE FLEXA ETL
0000	BVASS0440		COPPA COMPLETA 1 CAFFE' FLEXA 2014
0000	BVASS0450		COPPA COMPLETA 2 CAFFE' FLEXA 2014
0000	BVASS0455		SOSTITUITO DAL BVASS0450 (COPPA COMPL.A 2 CAFFE' FLEXA 2014 ETL)
0000	BVASS0460		COPPA COMPLETA 2 CAFFE' FLEXA ETL
0000	BVASS0470		SOSTITUITO DAL BVASS0440
0000	BVASS0480		COPPA COMPLETA 1 CAFFE' FLEXA ETL
0000	BVASS0510		SOSTITUITO DAL BVASS0450
0000	BVASS0690		CORPO COPPA CAMICIA 1 CAFFE
0000	BVASS0700		CORPO COPPA CAMICIA 2 CAFFE
0000	BVASS2440		SPAZZOLINO DOCCIA
0000	CCMFIL0210		FILTRO COPPA 2 FLEXA
0000	CCMFIL0240		FILTRO CIALDE
0000	CCMMIN0210		BECCUCCIO 1 CAFFE' FLEXA/WE2
0000	CCMMIN0220		BECCUCCIO 1 CAFFE' FLEXA ETL
0000	CCMMIN3050		UGELLO COPPA FLEXA
0000	CCMMOLO180		MOLLA FILTRO CIALDE
0000	CCMMOLO220		ANELLO FILTRO 2 FLEXA
0000	CMPSTA0150		SOSTITUITO DAL CMPSTA3020
0000	CMPSTA3020		MANIGLIA COPPA 2014 NERO SATINATO
0000	CPCPLA0020		MEMBRANA FILTRO CIECO FLEXA
0000	CTSGUA0650		MEMBRANA COPPA FLEXA



 La San Marco S.p.A.
Fabbrica Macchine per Caffè Espresso
34072 Gradisca d'Isonzo (GO) Italia
<http://www.lasanmarco.com>

Pos.	Codice	Colore	Descrizione
0000	BFPRO0230		PROTEZIONE VALVOLA SICUREZZA
0000	BIPOR0050		PORTELLA 85 FLEXA ETL INOX SATINATO
0000	BPSTA0310		MANOPOLA INTERRUOTTORE GENERALE 100 SERIGRAFATA
0000	CCECAB0110		CABLAGGIO FLEXA ETL
0000	CCECAB0500		CABLAGGIO AUTOLIVELLO FLEXA -P&P ETL
0000	CCECAV0090		SOSTITUITO DAL CCECAV0870 (CAVO ALIMENTAZIONE FLEXA 110V ETL)
0000	CCEELE0020		ELETTOVALVOLA 2 VIE 1/8" Ø2,3 110V
0000	CCEELE0110		ELETTOVALVOLA VAPORE 2 VIE 1/8" 110V 60HZ
0000	CCEELE0140		ELETTOVALVOLA 2 VIE NC 115-120V 60HZ
0000	CCEINT0120		INTERRUPTORE GENERALE FLEXA 110V
0000	CCERES0540		SOSTITUITO DA CCERES0559 (RES FLEXA/WE2 115V 1750W TERMINALI OCCHIELLO)
0000	CCESPI0010		SPINA 20A 125V 85 PRACTICAL ETL
0000	CCICEN0370		CENTRALINA ELETTRONICA FLEXA 110V
0000	CCMCAL0210		CALDAIA GRUPPO 115V FLEXA
0000	CCMMIN0570		SOSTITUITO DAL CMPSTA2370
0000	CCMMIN2810		RONDELLA ALLUMINIO
0000	CMPSTA3380		COPERCHIO CENTRALINA FLEXA 110V
0000	CPCTGO0020		TUBO SCARICO 14X20 rotolo da 60mt
0000	CPCTGO0110		TUBO TRECCIATO INOX 3/8"FCX3/8"FCC 2500MM OMOLOGATO FDA
0000	CSCPOM0050		POMPA VIBRAZIONE EX4 120V 60HZ
0000	CSCPOM0060		POMPA VIBRAZIONE FLEXA- P&P EP8 120V 60HZ
0000	CSCPRE0030		PRESSOSTATO SIRAI WE2
0000	CSCTER0040		TERMOSTATO SICUREZZA TRIPOLARE FLEXA ETL
0000	CSCTER0140		SOSTITUITO DAL CSCTER0070
0000	CTSGUA0040		GUARNIZIONE SOTTOCOPPA ETL
0000	CTSGUA0660		GUARNIZIONE OR 6187 VITON AZZURRO 65T FDA X RESISTENZE CALDAIE INOX